

2012

Gamme bois
Gamma legna / Wood range

Revendeur / Rivenditore / Retail

deville  depuis 1846

Deville SA - 76, rue Forest - 08013 Charleville-Mézières cedex - France - www.deville.fr
Tel : +33 (0) 3 24 56 83 83 - Fax : +33 (0) 3 24 56 84 91

Deville se réserve le droit de modifier sans préavis, les présentations, l'esthétique, les cotes et les caractéristiques techniques de ses produits. Document non contractuel. Pour toute information, consultez notre site www.deville.fr

Deville si riserva il diritto di modificare senza preavviso, le presentazioni, l'estetica, le quote e le caratteristiche tecniche dei suoi prodotti. Documento non contrattuale. Per ogni informazione, potete consultare il nostro sito www.deville.fr

Products may differ in specification, finish, looks and dimensions from those illustrated and described in this brochure. This document is not contractually binding. For any informations, please go and check in our web site www.deville.fr

Création Apexis Communication - Crédit photos : Apexis communication - Studio Carl Gustin - © Gettyimages, OJO Images - © Jupiterimages, Botanica, Imagesources, Inside, © Fotolia : Ep stock, A. Zholobov, Antoha713, Archideaphoto, G. Mayer, V. Zastol'skiy, Arquiplay77, Konradbak, N. Malyna, Vlntr, O. Moroz, Phase4Photography, 3darcstudio, A. Zveiger, Aberenyi, V. Andrushchenko, Dfotografie, Studio D. C. Meder, Ant Clausen, Lived In Images, arsdigital, M.Rosenwirth ©Stockphoto : J. Horrocks, A. Zveiger, Z. Alexandre, Torsten Märkte, Jordano, Tillo & Paolo - © Fotosearch - Documents, photos et illustrations non contractuels - 05/12



deville



Des produits conçus et fabriqués en France.

Nos équipes travaillent depuis 1846 à Charleville-Mézières, en France, pour développer et fabriquer nos produits avec l'ambition de marier tradition, innovation, design dans un seul but : la satisfaction du client et le respect de l'environnement.

L'exigence du développement.

Technique, qualité et esthétique sont les valeurs autour desquelles nous bâtissons notre politique de développement. Nos appareils sont conçus et construits pour durer et vous apporter la chaleur de la vie...

La performance énergétique et la réduction des émissions polluantes.

La passion anime nos équipes et les pousse à concevoir des appareils performants et garantissant une combustion complète pour le respect de l'environnement.

Prodotti progettati e fabbricati in Francia.

Il nostro team lavora sin dal 1846 a Charleville-Mézières, in Francia, per sviluppare e realizzare i nostri prodotti con l'aspirazione di abbinare tradizione, innovazione e design ad un unico scopo: la soddisfazione del cliente e il rispetto dell'ambiente.

L'esigenza di sviluppo.

Tecnica, qualità ed estetica sono i valori su cui si fonda la nostra politica di sviluppo. I nostri apparecchi sono progettati e costruiti per durare e per portare il calore nella vostra vita...

Le prestazioni energetiche e la riduzione delle emissioni inquinanti.

La passione anima i nostri collaboratori e li stimola a progettare apparecchi innovativi in grado di garantire una combustione completa e performante nel massimo rispetto dell'ambiente.

Products Designed and Made in France

Our teams have been working in Charleville-Mézières, France since 1846 in order to develop and manufacture our products with the ambition of blending tradition, innovation and design with a dual aim: customer satisfaction and respect for the environment.









The Development Requirement

Technique, quality and aestheticism are the values around which our development policy is built. Our appliances are designed and built to last and to bring you living warmth...

Energy Performance and Fewer Polluting Emissions

Our teams are animated by passion, which drives them to design high-performance appliances guaranteeing complete combustion for the respect of the environment.

Légende des pictogrammes / Legenda dei pittogrammi / Pictogram Captions :

 Deville Bleu/blanc/ Rouge : Appareil conçu et fabriqué dans notre usine française. <i>Flamme Deville Blu/Bianco/Rosso : apparecchio progettato e fabbricato nel nostro stabilimento francese.</i> Blue/white/red Deville Flame Pictogram : Appliance designed and manufactured in our French factory.	 Produit certifié NF <i>Prodotto certificato NF</i> Product certified NF
 Technologie C3F combustion trois flux : Technologie garantissant une diminution spectaculaire des émissions de polluant. <i>Tecnologia C3F combustione tre flussi : Tecnologia che garantisce una riduzione spettacolare delle emissioni di inquinanti.</i> C3F Three-Flow Combustion Technology : Technology guaranteeing spectacularly fewer pollution emissions.	 Possibilité de raccordement de l'air de combustion sur l'extérieur <i>Possibilità di collegare l'aria di combustione all'esterno</i> Possibility of connecting the combustive air on to the outside
 Charte qualité "Flamme Verte" : Tous nos appareils utilisant le bois buches ou granulés sont labellisés Flamme Verte 4 ou 5 étoiles (rendement > 70% et tx de CO < 0.3%) <i>Carta qualità "Flamme Verte" : Tutti i nostri apparecchi utilizzano la legna (ceppi o granuli) e sono etichettati "Flamme Verte" 4 o 5 stelle (rendimento > 70% e tasso di CO < 0.3%)</i> "Green Flame" Quality charter : All our appliances that use logs or granulated wood are labelled Green Flame 4 or 5 stars (output > 70% and CO rate < 0.3%)	 Faible taux de rejet "protection de la planète" <i>Basso livello di emissioni "protezione del pianeta"</i> Low "Planet Protection" Discharge Rate
 Technologie DM3 hautes performances : Technologie garantissant économie, sécurité et confort d'utilisation grâce à l'étanchéité totale de la chambre de combustion. <i>Tecnologia DM3 ad alto rendimento : Tecnologia che garantisce economia, sicurezza e comfort di utilizzo grazie all'ermeticità totale della camera di combustione.</i> High-PerformanceDM3 Technology : Technology guaranteeing economy, safety and comfort of use thanks to the total sealing of the combustion chamber.	 Ventilateur intégré <i>Ventilatore integrato</i> Built-in Fan
 Bâtiment Basse Consommation	 Chauffage central à eau chaude. <i>Riscaldamento centralizzato ad acqua calda</i> Hot Water Central Heating

Appareil étanche / Apparecchio ermetico / Airtight Appliance

Cette solution est la mieux adaptée pour garantir le confort thermique de votre habitation.
L'appareil est conçu de manière à ce que l'alimentation en air comburant puisse être raccordée directement sur l'extérieur ou sur un conduit concentrique. L'air secondaire est canalisé, ce qui fait qu'à aucun moment l'appareil ne puise de l'air à l'intérieur du logement et sa mise en œuvre s'en trouve facilitée (sortie horizontale en façade possible).
Son fonctionnement convient parfaitement aux habitations BBC ou aux maisons passives.

*Questa soluzione è la più adatta a garantire un comfort termico alla vostra abitazione.
L'apparecchio è progettato in modo che l'alimentazione d'aria comburente possa essere collegata direttamente all'esterno o su un condotto concentrico. L'aria secondaria viene canalizzata, e questo fa sì che l'apparecchio non attinga mai aria all'interno dell'abitazione; inoltre, la messa in opera è più semplice (possibilità di uscita orizzontale sulla parte frontale).
Il suo funzionamento si addice perfettamente alle abitazioni a basso consumo energetico o alle abitazioni passive.*

This solution is the most suitable for guaranteeing that your home is nice and warm.
The appliance is designed in such a way that the combustive air supply can be connected directly on to the outside or on to a concentric conduit. The secondary air is channelled, with the result that at no time is the appliance drawing air inside the housing and it is consequently easier to install (front horizontal outlet possible).
It is perfectly suitable for low-energy performance dwellings or for passive houses.

Poêles à bois Stufe a legna / Woodstoves



New Mercure 80 C077AP06



Métal noir
metallo nero / black metal

New Mercure 80 verre C077APV

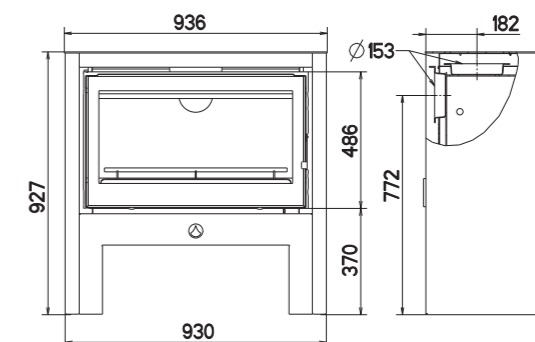


Panneau verre blanc et dessus verre noir
Pannelli bianchi in vetro e parte superiore in vetro nero
White glass panels. Top black glass



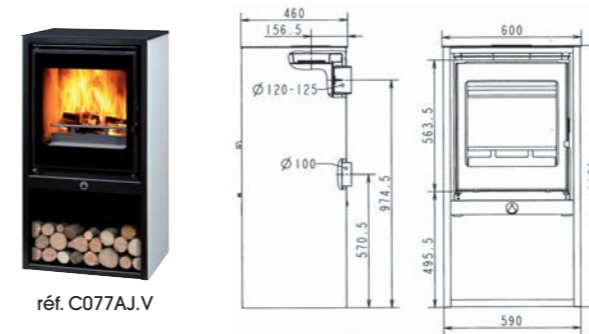
Panneau et dessus verre noir
Pannelli e parte superiore in vetro nero
Black glass panels

	Mercure 80	Mercure 80 verre
Puissance / Potenza / Heat output	10 kW	10 kW
Rendement / Rendimento / Efficiency	> 75 %	> 75 %
Emissions de CO / Emissioni CO / OC emission	< 0,3 %	< 0,3 %
Volume chauffé / Volume riscaldato / Heating surface	390 m ³	390 m ³
Diamètre de buse / Diametro scarico fumi / Flue diameter	153 mm	153 mm
Longueur de bûches / Lunghezza ceppi / Log length	60 cm	60 cm
Poids / Peso / Weight	110 kg	110 kg
Flamme verte / Fiamma verde / Green flame	4 ★	4 ★
Raccordement dessus ou arrière / Raccordo fumi posteriore o superiore Mixed connection back and top		
Vision du feu 16/9 ^{ème} / Visione panoramica / Panoramic view of the fire		



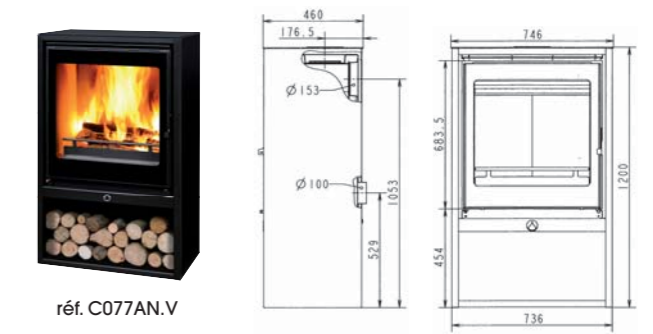


Mercure 50 verre



réf. C077AJ.V

Mercure 65 verre



réf. C077AN.V

Coloris / Colori / Colors : ● panneau et dessus verre noir / Pannelli e parte superiore in vetro nero / Black glass panels
○ panneau verre blanc et dessus verre noir / Pannelli bianchi in vetro e parte superiore in vetro nero / White glass panels. Top black glass

	Mercure 50 verre	Mercure 65 verre
Puissance / Potenza / Heat output	7 kW	10 kW
Rendement / Rendimento / Efficiency	80,2 %	77,5 %
Emissions de CO / Emissioni CO / OC emission	0,12 %	0,12 %
Volume chauffé / Volume riscaldato / Heating surface	240 m ³	390 m ³
Diamètre de buse / Diametro scarico fumi / Flue diameter	120/125 mm	153 mm
Longueur de bûches / Lunghezza ceppi / Log length	36 cm	50 cm
Poids / Peso / Weigth	90 kg	105 kg
Flamme verte / Flamma verde / Green flame	5 ★	5 ★
Raccordement dessus ou arrière / Raccordo fumi posteriore o superiore / Mixed connection back and top		



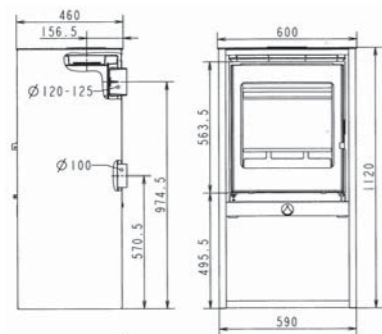
New

New

Mercure 50



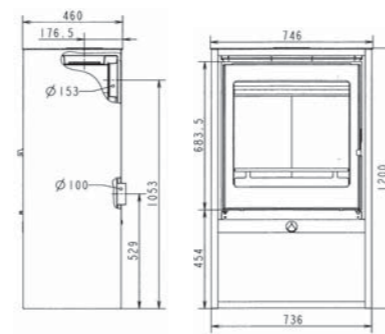
réf. C077AJ.06



Mercure 65



réf. C077AN.06



	Mercure 50	Mercure 65
Puissance / Potenza / Heat output	7 kW	10 kW
Rendement / Rendimento / Efficiency	80,2 %	77,5 %
Emissions de CO / Emissioni CO / OC emission	0,12 %	0,12 %
Volume chauffé / Volume riscaldato / Heating surface	240 m ³	390 m ³
Diamètre de buse / Diametro scarico fumi / Flue diameter	120/125 mm	153 mm
Longueur de bûches / Lunghezza ceppi / Log length	36 cm	50 cm
Poids / Peso / Weigth	90 kg	105 kg
Flamme verte / Flamma verde / Green flame	5 ★	5 ★
Raccordement dessus ou arrière / Raccordo fumi posteriore o superiore / Mixed connection back and top		





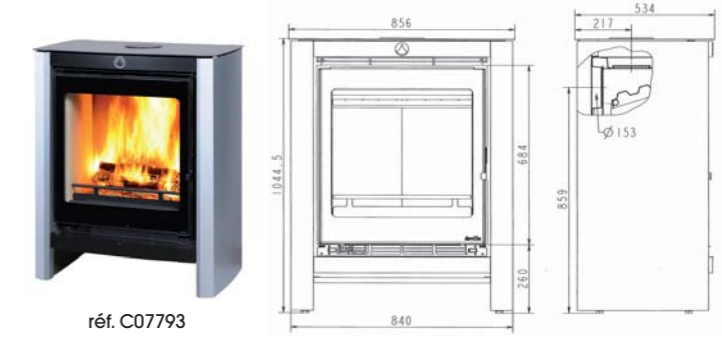
Appareil étanche (p 3)
 Apparecchio ermetico
 Airtight Appliance

Emeraude



réf. C07700

Perle



réf. C07793

Coloris / Colori / Colors : ● noir / nero / black - ● métal / metallo / metal

Puissance / Potenza / Heat output

Rendement / Rendimento / Efficiency

Emissions de CO / Emissioni CO / OC emission

Volume chauffé / Volume riscaldato / Heating surface

Diamètre de buse / Diametro scarico fumi / Flue diameter

Longueur de bûches / Lunghezza ceppi / Log length

Poids / Peso / Weight

Flamme verte / Flamma verde / Green flame

Raccordement dessus ou arrière / Raccordo fumi posteriore o superiore / Mixed connection back and top

Emeraude

7 kW

80,2 %

0,12 %

240 m³

120/125 mm

36 cm

95 kg

5 ★

Perle

10 kW

77,5 %

0,12 %

390 m³

153 mm

50 cm

110 kg

5 ★



New

Mercure 50 Etanche C077AL

Puissance / Potenza / Heat output

5 kW

Rendement / Rendimento / Efficiency

> 75 %

Emissions de CO / Emissioni CO / OC emission

< 0,3 %

Volume chauffé / Volume riscaldato / Heating surface

180 m³

Diamètre de buse / Diametro scarico fumi / Flue diameter

120/125 mm

Longueur de bûches / Lunghezza ceppi / Log length

36 cm

Poids / Peso / Weight

90 kg

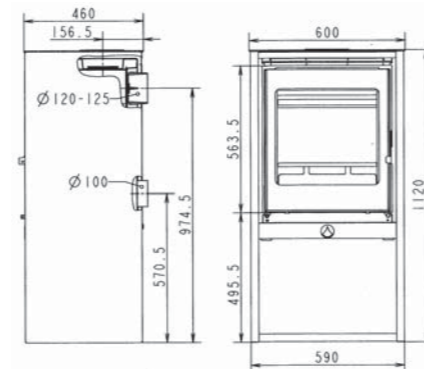
Flamme verte / Flamma verde / Green flame

5 ★

Raccordement dessus ou arrière

Raccordo fumi posteriore o superiore

Mixed connection back and top



Métal noir
 metallo nero
 black metal



Panneaux verre blanc
 et dessus verre noir
 Pannelli bianchi in vetro e parte
 superiore in vetro nero
 White glass panels.
 Top black glass



Panneaux et dessus verre noir
 Pannelli e parte
 superiore in vetro nero
 Black glass panels

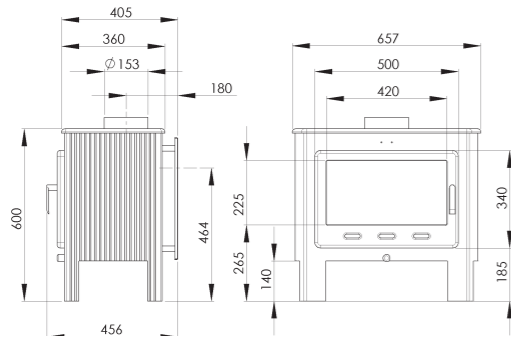


Aka 1 C077AC.06-A

Puissance / Potenza / Heat output	8 kW
Rendement / Rendimento / Efficiency	72,1 %
Emissions de CO / Emissioni CO / OC emission	0,08 %
Volume chauffé / Volume riscaldato / Heating surface	280 m³
Diamètre de buse / Diametro scarico fumi / Flue diameter	150/153 mm
Longueur de bûches / Lunghezza ceppi / Log length	50 cm
Poids / Peso / Weight	130 kg
Flamme verte / Flamma verde / Green flame	5 ★

Raccordement dessus ou arrière / Raccordo fumi posteriore o superiore
Mixed connection back and top

Appareil tout fonte / Corpo esterno e sportello in ghisa
All cast iron product



Coloris / Colori / Colors : ● noir / nero / black

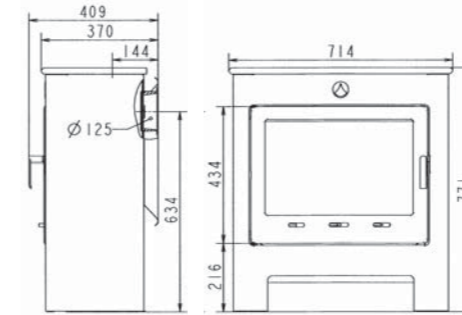


Saphir C077AA.06-A

Puissance / Potenza / Heat output	9 kW
Rendement / Rendimento / Efficiency	81 %
Emissions de CO / Emissioni CO / OC emission	0,26 %
Volume chauffé / Volume riscaldato / Heating surface	340 m³
Diamètre de buse / Diametro scarico fumi / Flue diameter	125 mm
Longueur de bûches / Lunghezza ceppi / Log length	55 cm
Poids / Peso / Weight	85 kg
Flamme verte / Flamma verde / Green flame	4 ★

Raccordement dessus ou arrière / Raccordo fumi posteriore o superiore
Mixed connection back and top

Dessus fonte haute température spécial cuisson
Piastra di cottura / Cook top in cast iron



Coloris / Colori / Colors : ● noir / nero / black



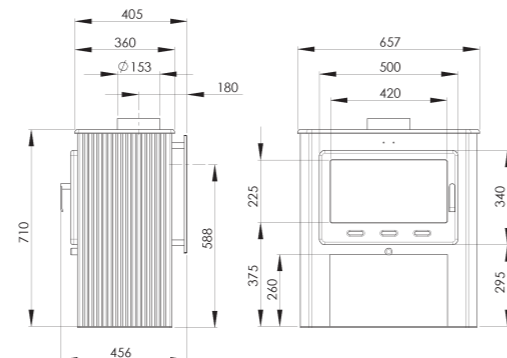
New version

Aka 2 C077AD.06-A

Puissance / Potenza / Heat output	8 kW
Rendement / Rendimento / Efficiency	72,1 %
Emissions de CO / Emissioni CO / OC emission	0,08 %
Volume chauffé / Volume riscaldato / Heating surface	280 m³
Diamètre de buse / Diametro scarico fumi / Flue diameter	150/153 mm
Longueur de bûches / Lunghezza ceppi / Log length	50 cm
Poids / Peso / Weight	140 kg
Flamme verte / Flamma verde / Green flame	5 ★

Raccordement dessus ou arrière / Raccordo fumi posteriore o superiore
Mixed connection back and top

Appareil tout fonte / Corpo esterno e sportello in ghisa
All cast iron product



Coloris / Colori / Colors : ● noir / nero / black



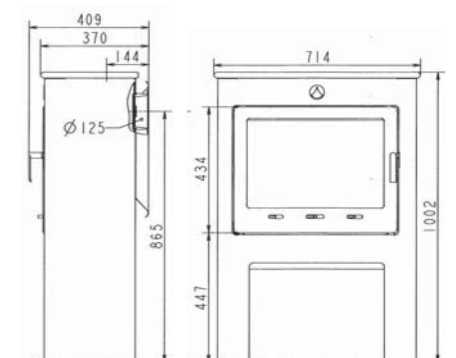
New

Grand Saphir C077AH.06

Puissance / Potenza / Heat output	9 kW
Rendement / Rendimento / Efficiency	81 %
Emissions de CO / Emissioni CO / OC emission	0,26 %
Volume chauffé / Volume riscaldato / Heating surface	340 m³
Diamètre de buse / Diametro scarico fumi / Flue diameter	125 mm
Longueur de bûches / Lunghezza ceppi / Log length	55 cm
Poids / Peso / Weight	100 kg
Flamme verte / Flamma verde / Green flame	4 ★

Raccordement dessus ou arrière / Raccordo fumi posteriore o superiore
Mixed connection back and top

Dessus fonte haute température spécial cuisson
Piastra di cottura / Cook top in cast iron



Coloris / Colori / Colors : ● noir / nero / black



Poêles à granulés / Stufe a pellet Pelletstoves



Appareil étanche (p 3)
Apparecchio ermetico
Airtight Appliance

New

Galaxie C077GC-DA



Noir
nero / black



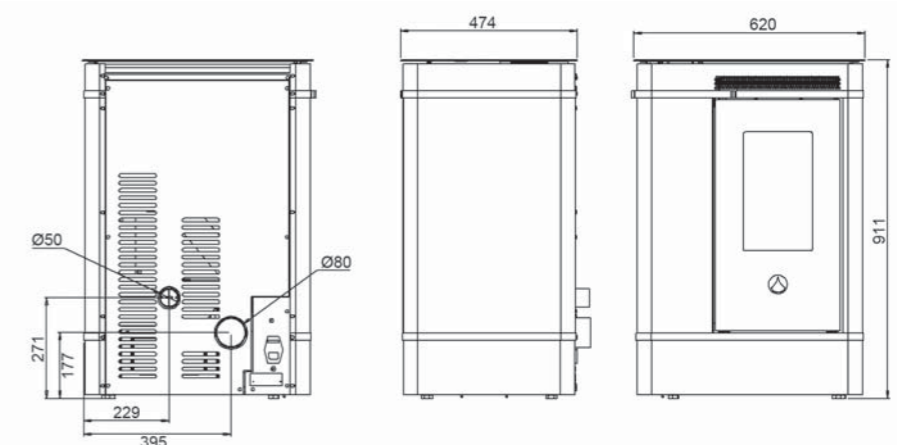
Noir et blanc
nero e bianco / black and white



Noir et bordeaux
nero e bordeaux / black and bordeaux

Puissance / Potenza / Heat output	3 à 7,5 kW
Rendement / Rendimento / Efficiency	> 85 %
Emissions de CO / Emissioni CO / OC emission	< 0,04 %
Volume chauffé / Volume riscaldato / Heating surface	240 m ³
Diamètre de buse / Diametro scarico fumi / Flue diameter	80 mm
Capacité de la trémie / Capacità serbatoio / Tank capacity	30 kg
Poids / Peso / Weight	120 kg
Flamme verte / Flamma verde / Green flame	5 ★

Raccordement arrière / Raccordo fumi posteriore / Connection back
Faible hauteur : facilité de chargement / Altezza bassa: Facilità di carico
Low height: facility of loading

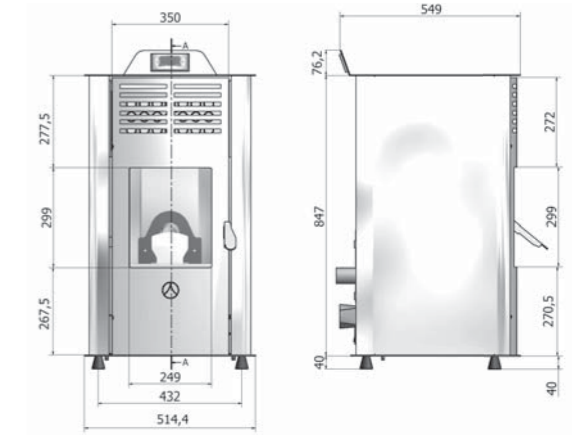




Vénus C077GF-DA

Puissance / Potenza / Heat output	2,5 à 6 kW
Rendement / Rendimento / Efficiency	> 85 %
Emissions de CO / Emissioni CO / OC emission	< 0,04 %
Volume chauffé / Volume riscaldato / Heating surface	200 m ³
Diamètre de buse / Diametro scarico fumi / Flue diameter	80 mm
Capacité de la trémie / Capacità serbatoio / Tank capacity	18 kg
Poids / Peso / Weight	140 kg
Flamme verte / Flamma verde / Green flame	5 ★

Raccordement arrière / Raccordo fumi posteriore / Connection back
 Tableau de commande à affichage digital
 Pannello comandi grafico di ultima generazione / Switchboard graph
 Programmation quotidienne au choix sur 3 plages horaires
 Presente un completo cronotermostato a 3 programmi, giornaliero, settimanale e week-end
 A complete 3-thermostat programs, daily, weekly and week-end



Noir
nero / black

Bordeaux
bordeaux / bordeaux

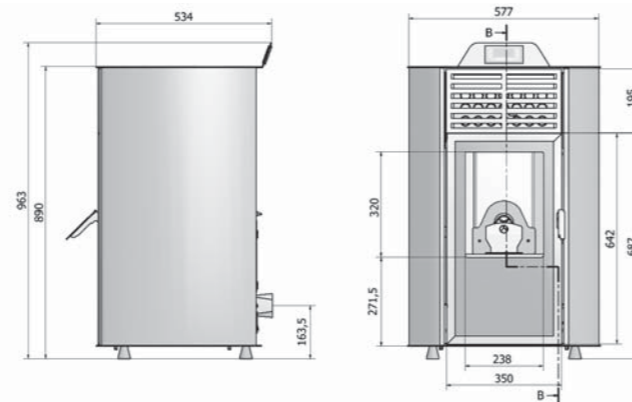
Ivoire
avorio / ivory

New

Sirius C077GE-DA

Puissance / Potenza / Heat output	3,9 à 7,2 kW
Rendement / Rendimento / Efficiency	90 %
Emissions de CO / Emissioni CO / OC emission	0,015 %
Volume chauffé / Volume riscaldato / Heating surface	240 m ³
Diamètre de buse / Diametro scarico fumi / Flue diameter	80 mm
Capacité de la trémie / Capacità serbatoio / Tank capacity	18 kg
Poids / Peso / Weight	150 kg
Flamme verte / Flamma verde / Green flame	5 ★

Raccordement arrière / Raccordo fumi posteriore / Connection back
 Tableau de commande à affichage digital
 Pannello comandi grafico di ultima generazione / Switchboard graph
 Programmation quotidienne au choix sur 3 plages horaires
 Presente un completo cronotermostato a 3 programmi, giornaliero, settimanale e week-end
 A complete 3-thermostat programs, daily, weekly and week-end



Noir
nero / black

Bronze
bronz / bronze

Bordeaux
bordeaux / bordeaux

Ivoire
avorio / ivory

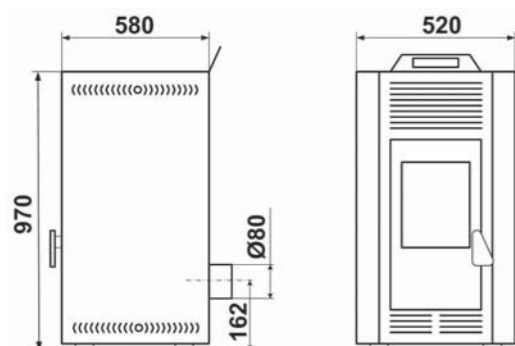
New



Ailly C07707-DA

Puissance / Potenza / Heat output	3,9 à 7,2 kW
Rendement / Rendimento / Efficiency	90 %
Emissions de CO / Emissioni CO / OC emission	0,015 %
Volume chauffé / Volume riscaldato / Heating surface	240 m³
Diamètre de buse / Diametro scarico fumi / Flue diameter	80 mm
Capacité de la trémie / Capacità serbatoio / Tank capacity	18 kg
Poids / Peso / Weight	140 kg
Flamme verte / Flamma verde / Green flame	5 ★

Raccordement arrière / Raccordo fumi posteriore / Connection back
 Tableau de commande à affichage digital
 Pannello comandi grafici di ultima generazione / Switchboard graph



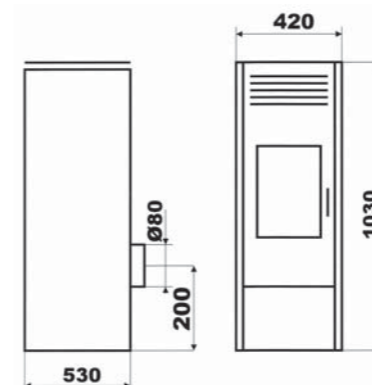
Coloris / Colori / Colors : ● noir / nero / black - ● ivoire / avorio / ivory



Penmen C07723-DA

Puissance / Potenza / Heat output	4,1 à 11 kW
Rendement / Rendimento / Efficiency	90,6 %
Emissions de CO / Emissioni CO / OC emission	0,003 %
Volume chauffé / Volume riscaldato / Heating surface	240 m³
Diamètre de buse / Diametro scarico fumi / Flue diameter	80 mm
Capacité de la trémie / Capacità serbatoio / Tank capacity	20 kg
Poids / Peso / Weight	120 kg
Flamme verte / Flamma verde / Green flame	5 ★

Raccordement arrière / Raccordo fumi posteriore
 Connection back



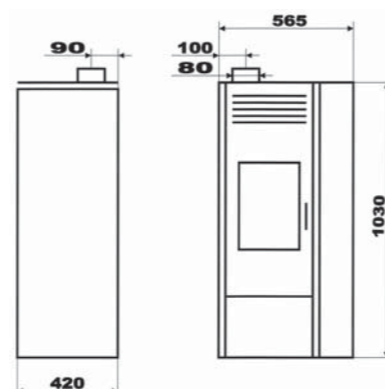
Coloris / Colori / Colors : ● noir / nero / black, ● bordeaux / bordeaux / bordeaux - ● ivoire / avorio / ivory



Kéréon 2 C077GA.06-DD

Puissance / Potenza / Heat output	4,1 à 11 kW
Rendement / Rendimento / Efficiency	90,6 %
Emissions de CO / Emissioni CO / OC emission	0,003 %
Volume chauffé / Volume riscaldato / Heating surface	436 m³
Diamètre de buse / Diametro scarico fumi / Flue diameter	80 mm
Capacité de la trémie / Capacità serbatoio / Tank capacity	20 kg
Poids / Peso / Weight	120 kg
Flamme verte / Flamma verde / Green flame	5 ★

Raccordement dessus / Raccordo fumi superiore
 Connection top



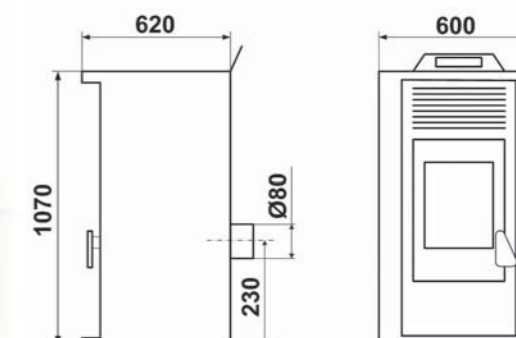
Coloris / Colori / Colors : ● noir / nero / black



Penlan C077GB-DA

Puissance / Potenza / Heat output	4,1 à 11 kW
Rendement / Rendimento / Efficiency	90,6 %
Emissions de CO / Emissioni CO / OC emission	0,003 %
Volume chauffé / Volume riscaldato / Heating surface	436 m³
Diamètre de buse / Diametro scarico fumi / Flue diameter	80 mm
Capacité de la trémie / Capacità serbatoio / Tank capacity	20 kg
Poids / Peso / Weight	130 kg
Flamme verte / Flamma verde / Green flame	5 ★

Raccordement arrière / Raccordo fumi posteriore
 Connection back



Coloris / Colori / Colors : ● noir / nero / black, ● bordeaux / bordeaux / bordeaux - ● ivoire / avorio / ivory



Foyers et inserts
 Focolari ed inserti
 Fireplaces and inserts

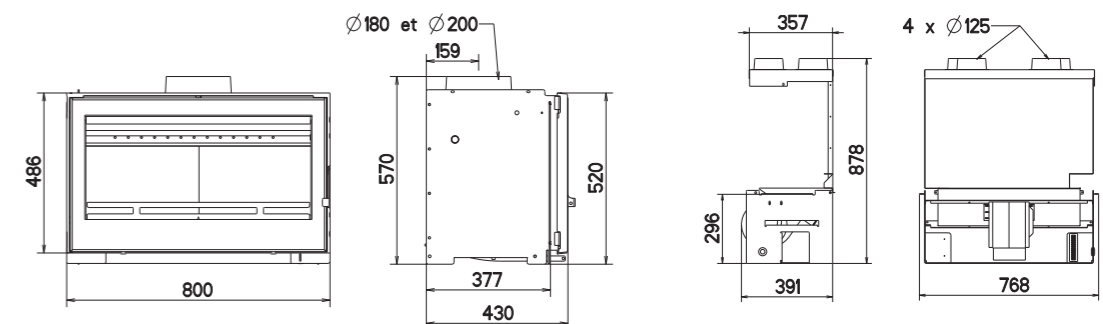
New

Bijou 80 C07926.PT06



Puissance / Potenza / Heat output	10 kW
Rendement / Rendimento / Efficiency	> 75 %
Emissions de CO / Emissioni CO / OC emission	< 0.3 %
Volume chauffé / Volume riscaldato / Heating surface	390 m ³
Diamètre de buse / Diametro scarico fumi / Flue diameter	180 mm (int.)
Longueur de bûches / Lunghezza ceppi / Log length	60 cm
Poids / Peso / Weight	95 kg
Flamme verte / Flamma verde / Green flame	4 ★

Raccordement dessus / Raccordo fumi superiore / Connection top
 Vision du feu 16/9ème / Visione panoramica / Panoramic view of the fire
 Intérieur vermiculite / Interno in vermiculite / vermiculite interior

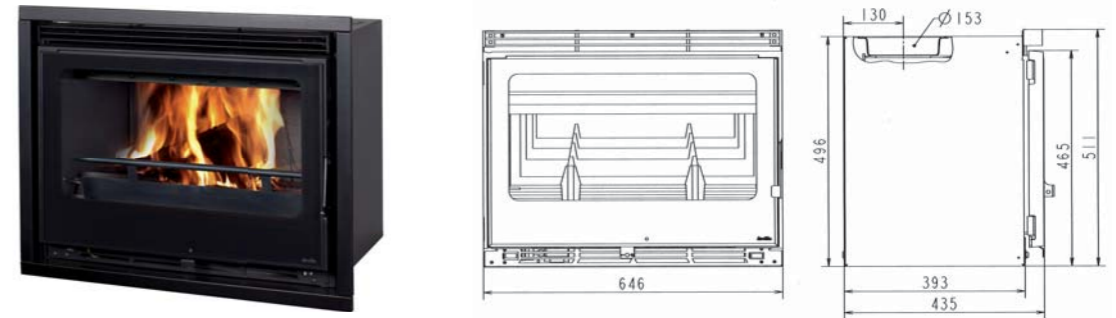


Dimensions avec cadre de finition : L. 89 x H. 59,3 cm
 Dimensioni con cornici di finizione: L. 89 x A. 59,3 cm
 Dimensions with frame: W. 89 x H. 59,3 cm

Ventilation 300 m³/h en option
 Ventilazione 300 m³/h opzionale
 Optional 300 m³/h turbines

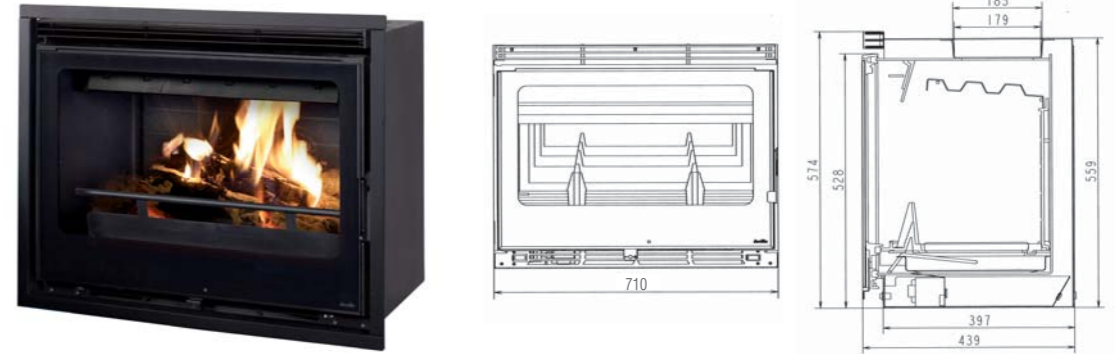


Bijou 65 Turbo vision C07920.PT06



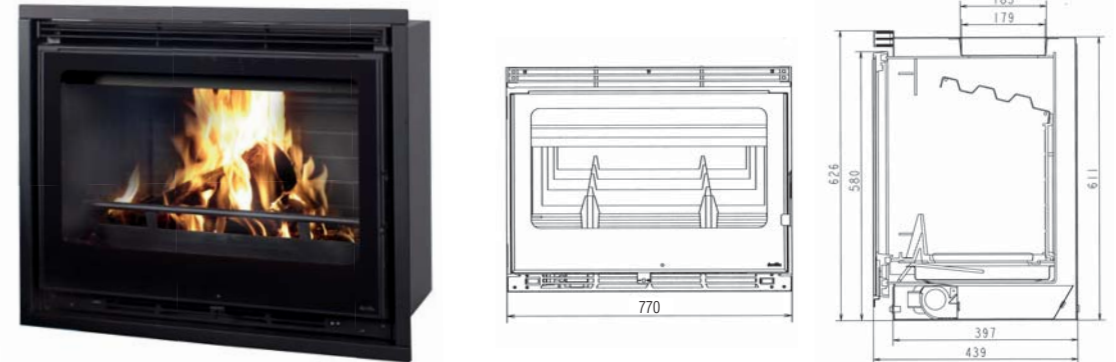
Dimensions avec cadre de finition : L. 74 x H. 56 cm / *Dimensioni con cornici di finizione: L. 74 x A. 56 cm*
 Dimensions with frame: W. 74 x H. 56 cm

Bijou 71 Turbo vision C07921.PT06



Dimensions avec cadre de finition : L. 80 x H. 63,5 cm / *Dimensioni con cornici di finizione: L. 80 x A. 63,5 cm*
 Dimensions with frame: W. 80 x H. 63.5 cm

Bijou 77 Turbo vision C07922.PT06



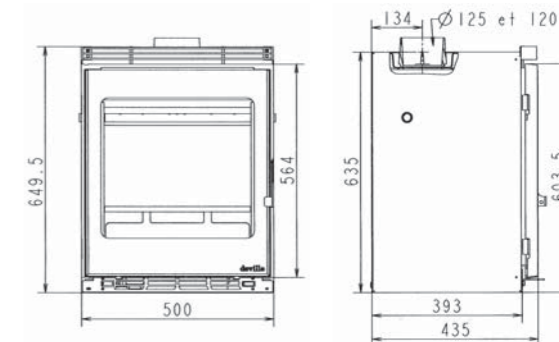
Dimensions avec cadre de finition : L. 86 x H. 68,5 cm / *Dimensioni con cornici di finizione: L. 86 x A. 68,5 cm*
 Dimensions with frame: W. 86 x H. 68.5 cm

	Bijou 65 Turbo Vision	Bijou 71 Turbo vision	Bijou 77 Turbo vision
Puissance / <i>Potenza</i> / Heat output	8 kW	11 kW	13 kW
Rendement / <i>Rendimento</i> / Efficiency	73,4 %	75 %	73,6 %
Emissions de CO / <i>Emissioni CO</i> / OC emission	0,28 %	0,26 %	0,13 %
Volume chauffé / <i>Volume riscaldato</i> / Heating surface	280 m ³	436 m ³	583 m ³
Diamètre de buse / <i>Diametro scarico fumi</i> / Flue diameter	153 mm (int.)	180 mm (int.)	180 mm (int.)
Longueur de bûches / <i>Lunghezza ceppi</i> / Log length	57 cm	63 cm	63 cm
Poids / <i>Peso</i> / Weight	95 kg	115 kg	128 kg
Flamme verte / <i>Flamma verde</i> / Green flame	4 ★	4 ★	5 ★
Kit vermiculite en option / <i>kit interni in vermiculite opzionale</i> / Optional kit vermiculite	C07040	C07041	C07042





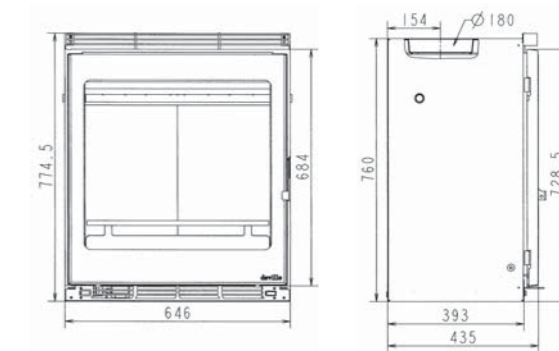
Bijou C50 Turbo C07923.PT06



Dimensions avec cadre de finition : L. 58,8 x H. 71,5 cm / *Dimensioni con cornici di finizione: L. 58,8 x A. 71,5 cm*
 Dimensions with frame: W. 58,8 x H. 71,5cm



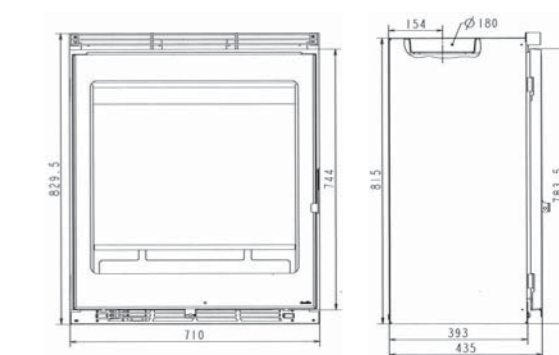
Bijou C65 Turbo C07924.PT06



Dimensions avec cadre de finition : L. 73,4 x H. 84 cm / *Dimensioni con cornici di finizione: L. 73,4 x A. 84 cm*
 Dimensions with frame: W. 73,4 x H. 80 cm



Bijou C71 Turbo C07925.PT06



Dimensions avec cadre de finition : L. 79,8 x H. 89,5 cm / *Dimensioni con cornici di finizione: L. 79,8 x A. 89,5 cm*
 Dimensions with frame: W. 79,8 x H. 89,5 cm



Puissance / *Potenza* / Heat output

Rendement / *Rendimento* / Efficiency

Emissions de CO / *Emissioni CO* / OC emission

Volume chauffé / *Volume riscaldato* / Heating surface

Diamètre de buse / *Diametro scarico fumi* / Flue diameter

Longueur de bûches / *Lunghezza ceppi* / Log length

Poids / *Peso* / Weight

Flamme verte / *Flamma verde* / Green flame

Intérieur vermiculite / *Interno in vermiculite* / vermiculite interior

Kit fonte en option / *Kit interni in ghisa opzionale* / Optional kit cast iron

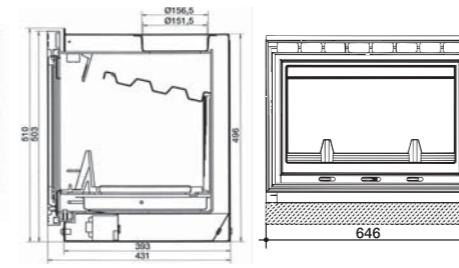
	Bijou C50 Turbo	Bijou C65 Turbo	Bijou C71 Turbo
Puissance / <i>Potenza</i> / Heat output	7 kW	10 kW	12 kW
Rendement / <i>Rendimento</i> / Efficiency	80,2 %	77,5 %	78,5 %
Emissions de CO / <i>Emissioni CO</i> / OC emission	0,12 %	0,12 %	0,09 %
Volume chauffé / <i>Volume riscaldato</i> / Heating surface	240 m ³	390 m ³	575 m ³
Diamètre de buse / <i>Diametro scarico fumi</i> / Flue diameter	125 mm	180 mm (int.)	180 mm (int.)
Longueur de bûches / <i>Lunghezza ceppi</i> / Log length	36 cm	52 cm	57 cm
Poids / <i>Peso</i> / Weight	84 kg	95 kg	108 kg
Flamme verte / <i>Flamma verde</i> / Green flame	5 ★	5 ★	5 ★
Intérieur vermiculite / <i>Interno in vermiculite</i> / vermiculite interior	•	•	•
Kit fonte en option / <i>Kit interni in ghisa opzionale</i> / Optional kit cast iron	•	•	•



Regain 65 Turbo compact



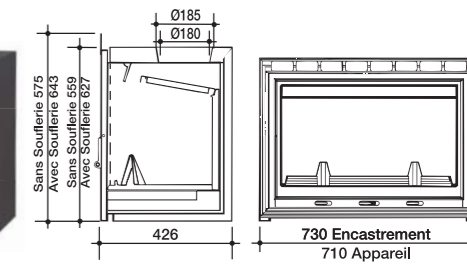
réf. C07832.PT09



Regain 71



réf. C07839.PT09



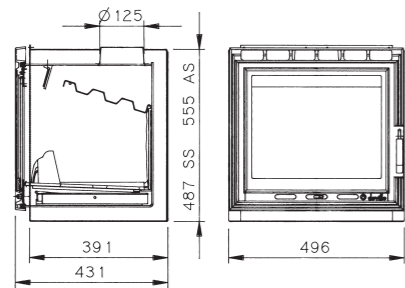
Puissance / Potenza / Heat output
 Rendement / Rendimento / Efficiency
 Emissions de CO / Emissioni CO / OC emission
 Volume chauffé / Volume riscaldato / Heating surface
 Diamètre de buse / Diametro scarico fumi / Flue diameter
 Longueur de bûches / Lunghezza ceppi / Log length
 Poids / Peso / Weight
 Flamme verte / Flamma verde / Green flame
 Raccordement dessus / Raccordo fumi superiore / Connection top
 Ventilation en option / Ventilazione opzionale / Optional turbines

Regain 65 Turbo compact	Regain 71
8 kW	11 kW
73,4 %	75,2 %
0,28 %	0,3 %
280 m ³	436 m ³
153 mm (int.)	180 mm (int.)
57 cm	63 cm
95 kg	100 kg
4 ★	4 ★
•	•
-	•

Regain 50 Décor



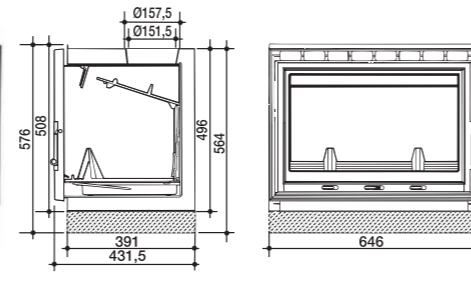
réf. C07844.PT09



Regain 65 Classic



réf. C07856.PT09



Puissance / Potenza / Heat output
 Rendement / Rendimento / Efficiency
 Emissions de CO / Emissioni CO / OC emission
 Volume chauffé / Volume riscaldato / Heating surface
 Diamètre de buse / Diametro scarico fumi / Flue diameter
 Longueur de bûches / Lunghezza ceppi / Log length
 Poids / Peso / Weight
 Flamme verte / Flamma verde / Green flame
 Raccordement dessus / Raccordo fumi superiore / Connection top
 Ventilation en option / Ventilazione opzionale / Optional turbines

Regain 50 Décor	Regain 65 Classic
7 kW	9 kW
78,8 %	76,9 %
0,22 %	0,28 %
240 m ³	335 m ³
125 mm (ext.)	150 mm (int.)
42 cm	57 cm
83 kg	90 kg
4 ★	4 ★
•	•
•	•

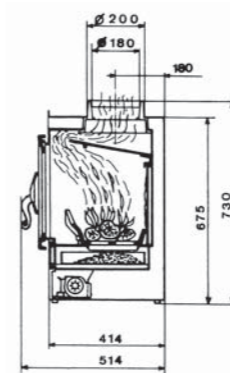




Regain 77 Turbo décor



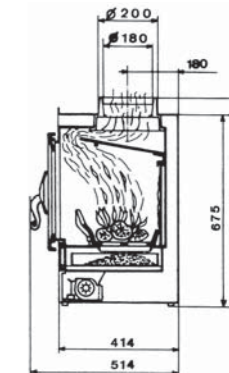
réf. C07867.PT09



Regain 77 Turbo rustique



réf. C07887.PT09



Puissance / Potenza / Heat output	11 kW	11 kW
Rendement / Rendimento / Efficiency	70,7 %	70,7 %
Emissions de CO / Emissioni CO / OC emission	0,25 %	0,25 %
Volume chauffé / Volume riscaldato / Heating surface	436 m ³	436 m ³
Diamètre de buse / Diametro scarico fumi / Flue diameter	180 mm (int.) / 200 mm (ext.)	180 mm (int.) / 200 mm (ext.)
Longueur de bûches / Lunghezza ceppi / Log lenght	59 cm	59 cm
Poids / Peso / Weight	155 kg	155 kg
Flamme verte / Flamma verde / Green flame	4 ★	4 ★
Raccordement dessus / Raccordo fumi superiore / Connection top	•	•
Thermostat intégré / Termostato modulante integrato / Thermostat included	•	•

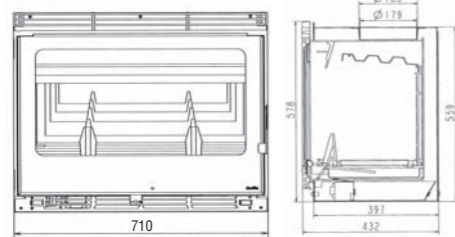
Regain 77 Turbo décor	Regain 77 Turbo rustique
11 kW	11 kW
70,7 %	70,7 %
0,25 %	0,25 %
436 m ³	436 m ³
180 mm (int.) / 200 mm (ext.)	180 mm (int.) / 200 mm (ext.)
59 cm	59 cm
155 kg	155 kg
4 ★	4 ★
•	•
•	•



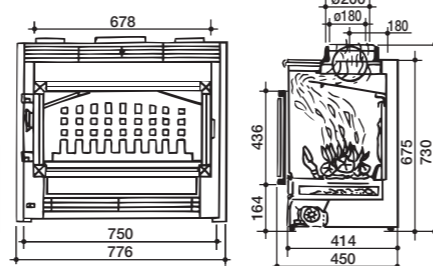
Regain 71 Turbo vision



réf. C07848.PT09



réf. C07888.PT09-A



Puissance / Potenza / Heat output	11 kW	10 kW
Rendement / Rendimento / Efficiency	75 %	72 %
Emissions de CO / Emissioni CO / OC emission	0,26 %	0,19 %
Volume chauffé / Volume riscaldato / Heating surface	436 m ³	436 m ³
Diamètre de buse / Diametro scarico fumi / Flue diameter	180 mm (int.)	180 mm (int.) / 200 mm (ext.)
Longueur de bûches / Lunghezza ceppi / Log lenght	63 cm	59 cm
Poids / Peso / Weight	100 kg	155 kg
Flamme verte / Flamma verde / Green flame	4 ★	4 ★
Raccordement dessus / Raccordo fumi superiore / Connection top	•	•
Thermostat intégré / Termostato modulante integrato / Thermostat included	-	•

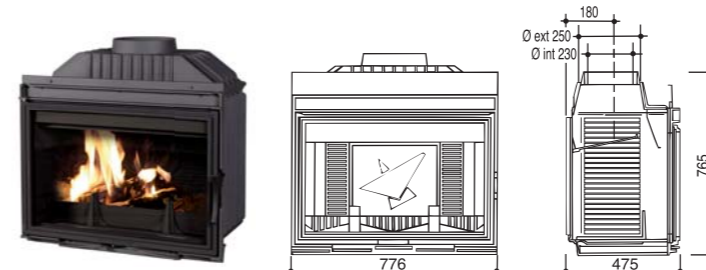
Regain 71 Turbo vision	Regain 77 Turbo vision
11 kW	10 kW
75 %	72 %
0,26 %	0,19 %
436 m ³	436 m ³
180 mm (int.)	180 mm (int.) / 200 mm (ext.)
63 cm	59 cm
100 kg	155 kg
4 ★	4 ★
•	•
-	•





Chorus 77

Chorus 77 Levant



réf. C07897.PT09-PF04



réf. C07898.PT09-PF04

Puissance / Potenza / Heat output
 Rendement / Rendimento / Efficiency
 Emissions de CO / Emissioni CO / OC emission
 Volume chauffé / Volume riscaldato / Heating surface
 Diamètre de buse / Diametro scarico fumi / Flue diameter
 Longueur de bûches / Lunghezza ceppi / Log length
 Poids / Peso / Weight
 Flamme verte / Flamma verde / Green flame
 Raccordement dessus / Raccordo fumi superiore / Connection top

Chorus 77	Chorus 77 Levant
15 kW	15 kW
72.2 %	72.2 %
0,26 %	0,26 %
770 m ³	770 m ³
230 mm (int.) / 250 mm (ext.)	230 mm (int.) / 250 mm (ext.)
60 cm	60 cm
175 kg	235 kg
4 ★	4 ★
•	•

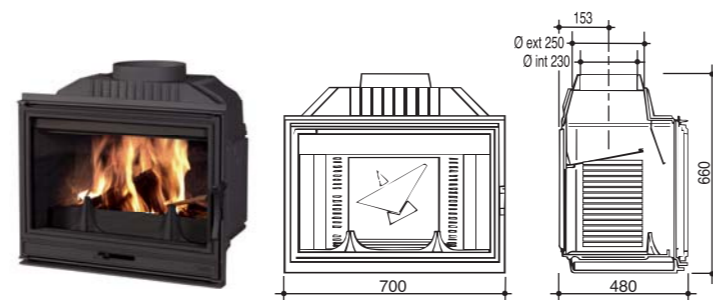


Chorus 73 Basic

Chorus 70



réf. C07885.PT09



réf. C07895.PT09



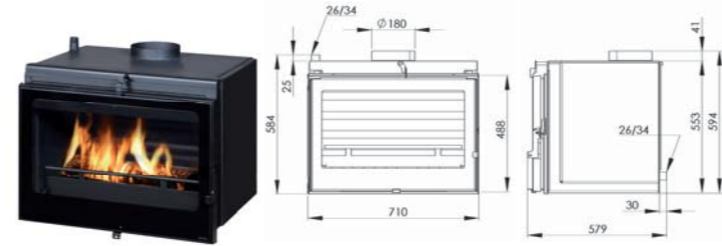
Puissance / Potenza / Heat output
 Rendement / Rendimento / Efficiency
 Emissions de CO / Emissioni CO / OC emission
 Volume chauffé / Volume riscaldato / Heating surface
 Diamètre de buse / Diametro scarico fumi / Flue diameter
 Longueur de bûches / Lunghezza ceppi / Log length
 Poids / Peso / Weight
 Flamme verte / Flamma verde / Green flame
 Raccordement dessus / Raccordo fumi superiore / Connection top

Chorus 73 Basic	Chorus 70
11 kW	13 kW
75,2 %	71,8 %
0,3 %	0,26 %
436 m ³	583 m ³
180 mm (int.)	230 mm (int.) / 250 mm (ext.)
63 cm	60 cm
74 kg	157 kg
4 ★	4 ★
•	•



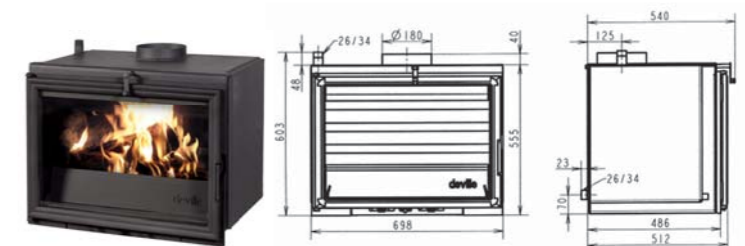


Bijou 70 Hydro



réf. C07933.PT06

Chorus 70 Vouziers



réf. C07910.PT06-A

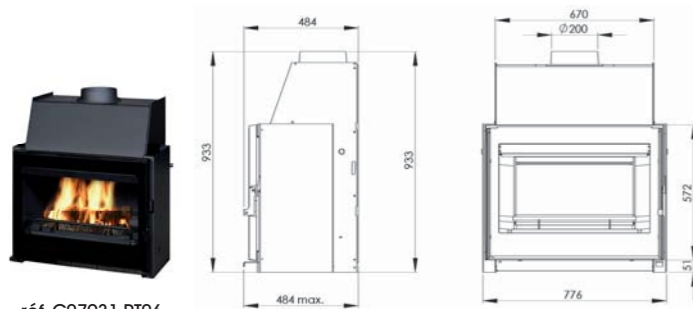


Puissance / Potenza / Heat output	14 kW	14 kW
Rendement / Rendimento / Efficiency	76,9 %	76,9 %
Emissions de CO / Emissioni CO / OC emission	0,27 %	0,27 %
Volume chauffé / Volume riscaldato / Heating surface	475 m ³	475 m ³
Diamètre de buse / Diametro scarico fumi / Flue diameter	180 mm (int.)	180 mm (int.)
Longueur de bûches / Lunghezza ceppi / Log length	55 cm	55 cm
Poids / Peso / Weight	170 kg	170 kg
Flamme verte / Flamma verde / Green flame	4 ★	4 ★
Raccordement dessus / Raccordo fumi superiore / Connection top	•	•
Soupape de sécurité / Valvola di sicurezza / Safety valve	•	•
Soupape de décharge thermique / Valvola di scarico termico / Thermic valve supply-discharge	•	•

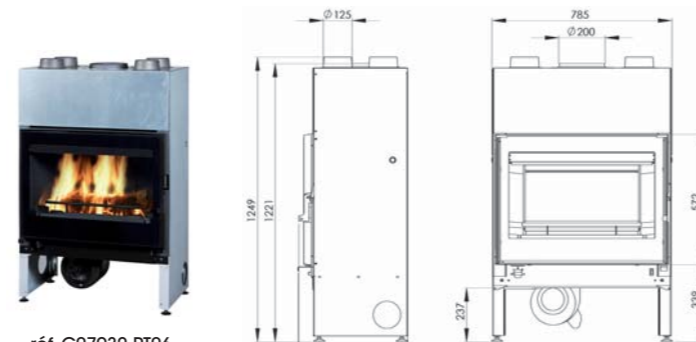
Bijou 70 Hydro	Chorus 70 Vouziers
14 kW	14 kW
76,9 %	76,9 %
0,27 %	0,27 %
475 m ³	475 m ³
180 mm (int.)	180 mm (int.)
55 cm	55 cm
170 kg	170 kg
4 ★	4 ★
•	•
•	•
•	•

Bijou 77 Vision

Bijou 77 Monobloc



réf. C07931.PT06



réf. C07932.PT06



Puissance / Potenza / Heat output	15 kW	15 kW
Rendement / Rendimento / Efficiency	75,2 %	75,2 %
Emissions de CO / Emissioni CO / OC emission	0,09 %	0,09 %
Volume chauffé / Volume riscaldato / Heating surface	770 m ³	770 m ³
Diamètre de buse / Diametro scarico fumi / Flue diameter	180 mm (int.) / 200 mm (ext.)	180 mm (int.) / 200 mm (ext.)
Longueur de bûches / Lunghezza ceppi / Log length	60 cm	60 cm
Poids / Peso / Weight	160 kg	180 kg
Flamme verte / Flamma verde / Green flame	5 ★	5 ★
Raccordement dessus / Raccordo fumi superiore / Connection top	•	•
Pulseur 3 vitesses 400 m ³ /h / VENTILATORE 400 m ³ /ora	-	-
A centrifugal fan with speed regulator 400 m ³ /h	-	-

Bijou 77 Vision	Bijou 77 Monobloc
15 kW	15 kW
75,2 %	75,2 %
0,09 %	0,09 %
770 m ³	770 m ³
180 mm (int.) / 200 mm (ext.)	180 mm (int.) / 200 mm (ext.)
60 cm	60 cm
160 kg	180 kg
5 ★	5 ★
•	•
-	-
-	-



Informations techniques et dimensions

Informazioni tecniche e dimensioni / Technical datas



Désignation Modello Designation	Mercure 80	Mercure 80 verre	Mercure 65	Mercure 65 verre	Mercure 50	Mercure 50 verre	Mercure 50 Etanche	Mercure 50 Etanche verre	Emeraude	Perle
Référence Codice prodotto Reference	C077AR06	C077ARV	C077AN.06	C077AN.V	C077AJ.06	C077AJ.V	C077AL.06	C077AL.V	C07700	C07793
Page Pagina Page	4-5	4-5	6	7	6	7	8	8	9	9

DIMENSIONS ET POIDS / Dimensioni e peso / Dimensions and weight

Hauteur (cm) Altezza Height	92,7	92,7	120	120	112	112	112	112	103,8	104,5
Largeur (cm) Larghezza Width	93,6	93,6	74,6	74,6	60	60	60	60	71	85,6
Profondeur (cm) Profondità Depth	46	46	46	46	46	46	46	46	52,3	53,4
Diamètre de buse (mm) Ø raccordo canna fumaria Flue diameter	153	153	153	153	120/125	120/125	120/125	120/125	120/125	153
Longueur de bûche (cm) Lunghezza ceppi Log Length	60	60	50	50	36	36	36	36	36	50
Poids (kg) Peso Weight	110	110	105	105	90	90	90	90	95	110

PERFORMANCES / Prestazioni / Heating performances

Puissance nominale (kW) Potenza nominale Nominal heat output	10	10	10	10	7	7	5	5	7	10
Puissance maximale (kW) Potenza massima Indicative peak output	25	25	25	25	17,5	17,5	12,5	12,5	17,5	25
Rendement (%) Rendimento Yield	> 75	> 75	77,5	77,5	80,2	80,2	> 75	> 75	80,2	77,5
Volume chauffé (m³) Volume riscaldato Heating volume	390	390	390	390	240	240	180	180	240	390
Autonomie + de 10 H Fuoco continuo +10 ore Continuous fire	■	■	■	■	■	■	-	-	■	■
Taux d'émission CO (%) Emissioni CO OC Emission	< 0,3	< 0,3	0,12	0,12	0,12	0,12	< 0,3	< 0,3	0,12	0,12
Ventilateur intégré Ventilatore integrato Integrated fan	-	-	-	-	-	-	-	-	-	-
Ventilation en option Ventilazione opzionale Optional turbines	-	-	-	-	-	-	-	-	-	-

Flamme verte Fiamma verde Green flame	4★	4★	5★	5★	5★	5★	5★	5★	5★	5★
Garantie (années) Garanzia (anni) Warranty (years)	2	2	2	2	2	2	2	2	2	2
Norme Norma Standard	NF EN 13240	NF EN 13240	NF EN 13240	NF EN 13240	NF EN 13240	NF EN 13240	NF EN 13240	NF EN 13240	NF EN 13240	NF EN 13240



Aka 1	Aka 2	Saphir	Grand Saphir	Galaxie	Sirius	Vénus	Ailly	Kéréon 2	Penmen	Penlan	Bijou 80
C077AC.06-A	C077AD.06-A	C077AA.06-A	C077AH.06	C077GC	C077GE	C077GF-DA	C07707-DA	C077GA.06-DD	C07723-DA	C077GB-DA	C07926.PT06
10	10	11	11	12-13	14	15	16	16	17	17	18-19

60	71	77,1	100,2	91	89	89	96,5	103	103	106	53,5
65,7	65,7	71,4	71,4	60	57,8	51,4	51,4	56,5	42	60	80
40,5	40,5	40,8	40,8	47	53,3	54,9	58,7	42,5	53	62	43
150/153	150/153	125	125	80	80	80	80	80	80	80	180 (int.)
50	50	55	55	-	-	-	-	-	-	-	60
130	140	85	100	120	150	140	140	120	120	130	95

8	8	9	9	3	3,9	2,5	3,9	4,1	4,1	4,1	10
17,5	17,5	22,5	22,5	7,5	7,2	6	7,2	11	11	11	22,5
72,1	72,1	81	81	> 85	90	> 85	90	90,6	90,6	90,6	> 75
280	280	340	340	240	240	200	240	436	436	436	390
■	■	■	■	■	■	■	■	■	■	■	■
0,08	0,08	0,26	0,26	< 0,04	0,015	< 0,04	0,015	0,003	0,003	0,003	< 0,3
-	-	-	-	■	■	■	■	■	■	■	-
-	-	-	-	-	-	-	-	-	-	-	C07037

5★	5★	4★	4★	5★	5★	5★	5★	5★	5★	5★	4★
2	2	2	2	2	2	2	2	2	2	2	5
NF EN 13240	NF EN 13240	NF EN 13240	NF EN 13240	NF EN 14785	NF EN 14785	NF EN 14785	NF EN 14785	NF EN 14785	NF EN 14785	NF EN 14785	NF EN 13229

Informations techniques et dimensions

Informazioni tecniche e dimensioni / Technical datas



Désignation Modello Designation	Bijou 65 Turbo vision	Bijou 71 Turbo vision	Bijou 77 Turbo vision	Bijou C50 Turbo	Bijou C65 Turbo	Bijou C71 Turbo	Regain 50 Décor	Regain 65 Classic	Regain 65 Turbo compact	Regain 71
Référence Codice prodotto Reference	C07920.PT06	C07921.PT06	C07922.PT06	C07923.PT06	C07924.PT06	C07925.PT06	C07844.PT09	C07856.PT09	C07832.PT09	C07839.PT09
Page Pagina Page	21	21	21	23	23	23	24	24	25	25

DIMENSIONS ET POIDS / Dimensioni e peso / Dimensions and weight

Hauteur (cm) Altezza Height	49,6	55,9	61,1	65	76	81,5	48,7	49,6	49,6	55,9
Largeur (cm) Larghezza Width	64,6	71	77	50	65	71	49,6	64,6	64,6	71
Profondeur (cm) Profondità Depth	39,3	39,7	39,1	39,3	39,3	39,3	39,1	39,1	39,3	39,1
Diamètre de buse (mm) Ø raccordo canna fumaria Flue diameter	153 (int.)	180 (int.)	180 (int.)	125	180 (int.)	180 (int.)	125 (ext.)	153 (int.)	153 (int.)	180 (int.)
Longueur de bûche (cm) Lunghezza ceppi Log Length	57	63	63	36	52	57	42	57	57	63
Poids (kg) Peso Weight	95	115	128	84	95	108	83	90	95	100

PERFORMANCES / Prestazioni / Heating performances

Puissance nominale (kW) Potenza nominale Nominal heat output	8	11	13	7	10	12	7	9	8	11
Puissance maximale (kW) Potenza massima Indicative peak output	20	27,5	32,5	17,5	22,5	30	17,5	22,5	20	27,5
Rendement (%) Rendimento Yield	73,4	75	73,6	80,2	77,5	78,5	78,8	76,9	73,4	75,2
Volume chauffé (m³) Volume riscaldato Heating volume	280	436	583	240	390	575	240	335	280	436
Autonomie + de 10 H Fuoco continuo +10 ore Continuous fire	■	■	■	■	■	■	■	■	■	■
Taux d'émission CO (%) Emissioni CO CO Emission	0,28	0,26	0,13	0,12	0,12	0,09	0,22	0,28	0,28	0,3
Ventilateur intégré Ventilatore integrato Integrated fan	■	■	■	■	■	■	-	-	■	-
Ventilation en option Ventilazione opzionale Optional turbines	-	-	-	-	-	-	C07814	C07205	-	C07038-A

Flamme verte Fiamma verde Green flame	4★	4★	5★	5★	5★	5★	4★	4★	4★	4★
Garantie (années) Garanzia (anni) Warranty (years)	5	5	5	5	5	5	5	5	5	5
Norme Norma Standard	NF EN 13229	NF EN 13229	NF EN 13229	NF EN 13229	NF EN 13229	NF EN 13229	NF EN 13229	NF EN 13229	NF EN 13229	NF EN 13229



Regain 71 Turbo vision	Regain 77 Turbo vision	Regain 77 Turbo décor	Regain 77 Turbo rustique	Chorus 73 Basic	Chorus 70	Chorus 77	Chorus 77 Levant	Bijou 77 Vision	Bijou 77 Monobloc	Bijou 70 Hydro	Chorus 70 Vouziers
C07848.PT09	C07888.PT09-A	C07867.PT09	C07887.PT09	C07885.PT09	C07895.PT09	C07897. PT09-PF04	C07898. PT09-PF04	C07931.PT06	C07932.PT06	C07933.PT06	C07910. PT06-A
26	26	27	27	28	28	29	29	30	30	31	31

55,9	73	73	73	54,9	66	76,5	133,5	93,3	124,9	60,7	60,3
71	77,2	77,2	77,2	73	70	77,6	77,6	77,6	78,5	71	69,8
39,7	41,4	41,4	41,4	39,7	48	47,5	47,5	48,4	47,6	52,7	51,2
180 (int.)	180 (int.) 200 (ext.)	180 (int.) 200 (ext.)	180 (int.) 200 (ext.)	180 (int.)	230 (int.) 250 (ext.)	230 (int.) 250 (ext.)	230 (int.) 250 (ext.)	180 (int.) 200 (ext.)	180 (int.) 200 (ext.)	180 (int.)	180 (int.)
63	59	59	59	63	60	60	60	60	60	55	55
100	155	155	155	74	157	175	235	160	180	170	170

11	10	11	11	11	13	15	15	15	15	14	14
27,5	25	27,5	27,5	27,5	32,5	37,5	37,5	37,5	37,5	35	35
75	72	70,7	70,7	75,2	71,8	72,2	72,2	75,2	75,2	76,9	76,9
436	436	436	436	436	583	770	770	770	770	475	475
■	■	■	■	■	■	■	■	■	■	■	■
0,26	0,19	0,25	0,25	0,3	0,26	0,26	0,26	0,09	0,09	0,27	0,27
■	■	■	■	-	-	-	-	-	■	-	-
-	-	-	-	-	-	-	-	-	-	-	-

4★	4★	4★	4★	4★	4★	4★	4★	5★	5★	4★	4★
5	5	5	5	5	5	5	5	5	5	3	3
NF EN 13229	NF EN 13229	NF EN 13229	NF EN 13229	NF EN 13229	NF EN 13229	NF EN 13229	NF EN 13229	NF EN 13229	NF EN 13229	NF EN 13229	NF EN 13229